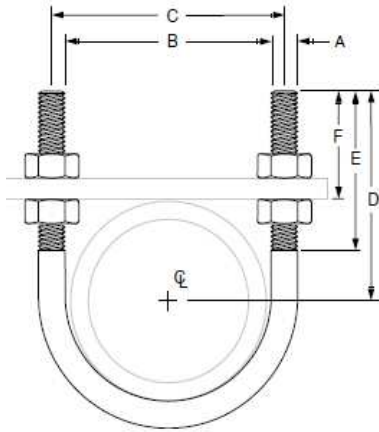


## Abrazadera Estándar U



- **Dimensiones**

- Para tuberías de 1/2" a 16" de diámetro.

- **Materiales**

- Acero 1004.
- Acero 1006.
- Acero 1008.
- Acero 1018.
- Acero inoxidable.
- Otro (consultar).

- **Acabados**

- Galvanizado Electrolítico
- Tropicalizado Electrolítico.
- Galvanizado Por Inmersión En Caliente.
- Negro Natural.

- **Usos / Aplicaciones**

- Se utiliza principalmente para la sujeción de tuberías o conductos de cualquier tipo, o para sujetar algún dispositivo o pieza sobre una base. La abrazadera ofrece firmeza entre ambas piezas.

- **Accesorios comúnmente solicitados**

- Tuercas Hexagonales.
- Rondanas planas.
- Rondanas de presión.
- Placa o solera barrenada.

**Tabla De Dimensionamiento-** Revise el diámetro del tubo y seleccione la Abrazadera Estándar U apropiada.

MEDIDAS Y DIMENSIONES DE ABRAZADERAS ESTÁNDAR "U" ROSCADAS UNC PARA TUBO DE CEDULA 40										
PARA TUBO DE:	DIÁMETRO DE VARILLA A	CARGA NORMAL MÁXIMA EN KG		CARGA LATERAL	PESO POR PIEZA EN KG	DIMENSIONES EN MILÍMETROS (mm)				
		343° C	399° C	343° C		B	C	D	E	F
1/2"	1/4"	263	206	66	0.0498	15/16	1-3/16	2-3/4	2-1/8	2-5/16
3/4"					0.0544	1-1/8	1-3/8			2-7/32
1"					0.0546	1-3/8	1-5/8			2-3/32
1-1/4"	3/8"	662	519	166	0.1270	1-11/16	2-1/16	2-7/8	2-1/2	2-1/32
1-1/2"					0.1360	2	2-3/8	3		2-1/16
2"					0.1497	2-7/16	2-13/16	3-1/4		
2-1/2"	1/2"	1224	959	306	0.3311	2-15/16	3-7/16	3-3/4	3	2-5/16
3"					0.3538	3-9/16	4-1/16	4		
3-1/2"					0.3810	4-1/16	4-9/16	4-1/4		2-1/4
4"					0.4082	4-9/16	5-1/16	4-1/2		
5"					0.4535	5-5/8	6-1/8	5		2-7/32
6"	5/8"	1959	1534	490	0.9071	6-3/4	7-3/8	6-1/8	3-3/4	2-13/18
8"					1.0432	8-3/4	9-3/8	7-1/8		
10"					2.2226	10-7/8	11-5/8	8-3/8		
12"	7/8"	4517	3182	1130	3.4926	12-7/8	13-3/4	9-5/8		
14"					3.7648	14-1/8	15	10-1/4	4-1/4	3-1/4
16"					4.1730	16-1/8	17	11-1/4		

